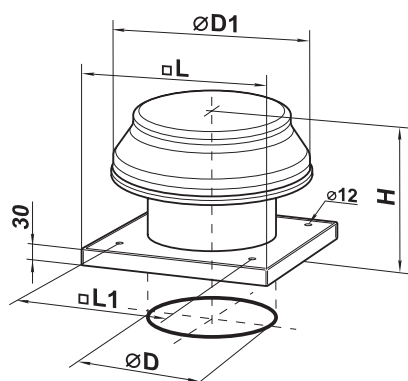


Střešní axiální ventilátor VOK je určen pro odsávání vzduchu ze svislých větracích šachet v průmyslových objektech, bytových budovách, kancelářích, nemocnicích, restauracích a podobně. Číslice za označením ventilátoru označuje počet pólů u přípojovací svorkovnice. Pokud je u ventilátoru číslo „2“ - ventilátor má mimo ochranné svorky PE svorky „L“ a „N“. Pokud je u ventilátoru číslo „4“ - ventilátor má mimo ochranné svorky „PE“ svorky „L1“ „L2“ „L3“, svorka „N“ pro nulový vodič není potřeba.



NA OBJEDNÁVKU

Katalogové číslo	TYP (Ø série)	Napájení (V), 50Hz	Příkon (W)	Jmenovitý proud (A)	Průtok vzduchu (m³/h)	Otáčky (min-1)	Hlučnost 3m dBA	Max. provoz. teplota	Krytí	Bal. ks
9653	VOK 2E 200	230	55	0,26	830	2600	50	60°C	IP 24	1
9654	VOK 2E 250	230	80	0,5	1650	2500	60	60°C	IP 24	1
9655	VOK 4E 250	230	50	0,21	920	1410	55	60°C	IP 24	1
9656	VOK 2E 300	230	145	0,66	2230	2300	60	60°C	IP 24	1
9657	VOK 4E 300	230	75	0,35	1580	1350	58	60°C	IP 24	1
9658	VOK 4E 350	230	140	0,65	2500	1380	62	60°C	IP 24	1



TYP (Ø série)	rozměry (mm)				
	øD	øD1	L	L1	H
VOK 2E 200	207	341	410	245	250
VOK 2E 250	262	401	460	330	280
VOK 4E 250	262	401	460	330	280
VOK 2E 300	312	555	560	450	340
VOK 4E 300	312	555	560	450	340
VOK 4E 350	364	555	655	535	350

