

1-fázový digitální elektroměr EDIN (1-modulový)



Popis

Jednofázové elektroměry jsou určeny na podružné měření spotřeby samostatných spotřebičů nebo spotřebičů ve skupinách v jednofázových sítích s frekvencí 50Hz. Zapojení elektroměrů je přímé. Umožňují jednoduché měření a odčítání naměřené spotřeby energie v kWh na LCD displeji. Pro centralizované sledování odběru jsou elektroměry vybavené výstupem typu SO.

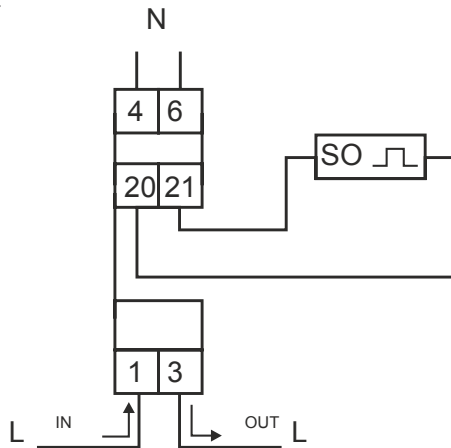
Technické údaje

Přímé měření od 20 mA až do 45 A
Třída přesnosti 1
LCD displej
SO impulsní výstup
Montáž na nosnou TS lištu (DIN)

Šířka 17,5 mm (1 modul)
Napětí impulzu <27 V DC
Proud impulzu <27 mA
Zkušební výstup LED – 1000 imp./kWh
Zobrazení na displeji 5+1 (99999,9 kWh)

Obj. číslo	Název (typ)	Displej	Referenční napětí	Vlastní spotřeba	Délka impulzu	Proud		Třída přesnosti	Pracovní teplota	Krytí	Rozsah počítadla	Bal./ks
						referenční	min. max.					
8810	EDIN 111L	digitální jednotarifní	230 V ± 30 %	<8 VA <0,4W	90 ms	5 A	0,02 A 45 A	1	-20 až 70°C	IP20	99999,9 kWh	1

Schéma zapojení



1-fázový mechanický elektroměr EDIN (1-modulový)



Popis

Jednofázové elektroměry jsou určeny na podružné měření spotřeby samostatných spotřebičů nebo spotřebičů ve skupinách v jednofázových sítích s frekvencí 50Hz. Zapojení elektroměrů je přímé. Umožňují jednoduché měření a odčítání naměřené spotřeby energie v kWh na číslelníku s mechanickým strojkem. Pro centralizované sledování odběru jsou elektroměry vybavené výstupem typu SO.

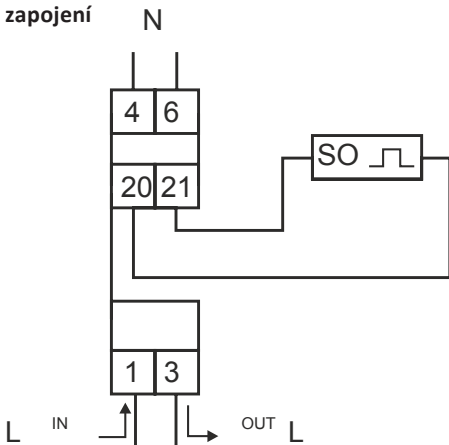
Technické údaje

Přímé měření od 20 mA až do 45 A
Třída přesnosti 1
Mechanický displej
SO impulsní výstup
Montáž na nosnou TS lištu (DIN)

Šířka 17,5 mm (1 modul)
Napětí impulzu <27 V DC
Proud impulzu <27 mA
Zkušební výstup LED – 1000 imp./kWh
Zobrazení na displeji 5+1 (99999,9 kWh)

Obj. číslo	Název (typ)	Displej	Referenční napětí	Vlastní spotřeba	Délka impulzu	Proud		Třída přesnosti	Pracovní teplota	Krytí	Rozsah počítadla	Bal./ks
						referenční	min. max.					
8820	EDIN 111M	mechanický jednotarifní	230 V ± 30 %	<8 VA <0,4W	90 ms	5 A	0,02 A 45 A	1	-20 až 70°C	IP20	99999,9 kWh	1

Schéma zapojení



3-fázový digitální elektroměr EDIN (4,5-modulový)



Popis

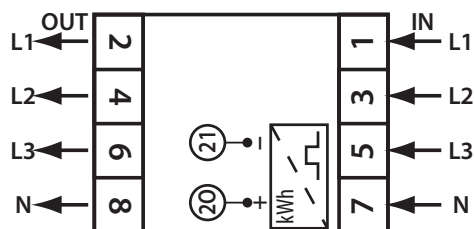
Třífázový elektroměr pro střídavé napětí, slouží k měření činné elektrické energie v přímém zapojení do obvodu. Je určen na podružná měření spotřeby samostatných spotřebičů nebo spotřebičů ve skupinách. Elektroměr má impulzní výstup na svorkách (20) S0+ a (21) S0-. To umožňuje připojení externího zařízení, které počítá impulzy (S0) generované elektroměrem. Ke správné funkci elektroměru se nevyžaduje zapojení tohoto doplňkového zařízení.

Obj. číslo	Název (typ)	Displej	Referenční napětí	Referenční proud	Max. proud	Vlastní spotřeba	Třída přesnosti	Pracovní teplota	Krytí	Napětí impulzu	Proud impulzu	Bal./ks
8830	EDIN 341L	digitální jednotarifní	3x 230/400 V + N	5 A	80 A	<10 VA, <2 W	1	-20 až 55°C	IP20	<30 V DC	<27 mA	1

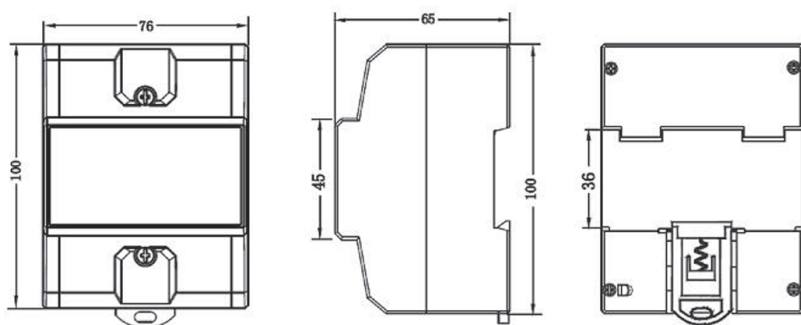
Technické údaje

- Přímé měření až do 80 A
- Třída přesnosti 1
- Jednotarifní podsvícený LCD displej
- S0 impulsní výstup
- Montáž na nosnou TS lištu (DIN)
- Šířka 76 mm (4,5 modulu)
- Napětí impulzu <30 V DC
- Proud impulzu <27 mA

Schéma zapojení



Rozměry



3-fázový digitální elektroměr EDIN (7-modulový)

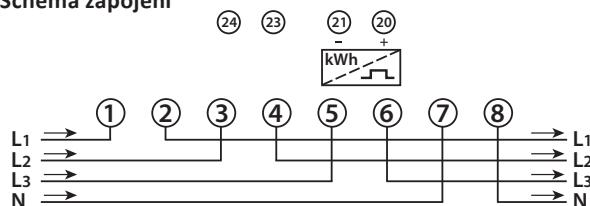


Technické údaje

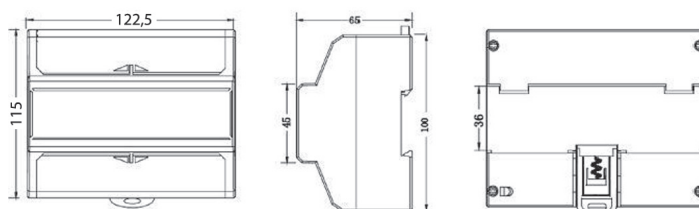
Přímé měření do 100 A
 Třída přesnosti 1
 Jednotarifní LCD displej
 SO impulsní výstup
 Montáž na nosnou TS lištu (DIN)
 Šířka 122,5 mm (7 modulů)
 Napětí impulzu <30 V DC
 Proud impulzu <27 mA

Obj. číslo	Název (typ)	Displej	Referenční napětí	Referenční proud	Max. proud	Vlastní spotřeba	Třída přesnosti	Pracovní teplota	Krytí	Napětí impulzu	Proud impulzu	Bal./ks
8860	EDIN 371L	digitální jednotarifní	3x 230/400 V + N	5 A	100 A	<10 VA, <2 W	1	-20 až 70°C	IP20	<30 V DC	<27 mA	1

Schéma zapojení



Rozměry



3-fázový mechanický elektroměr EDIN (7-modulový)

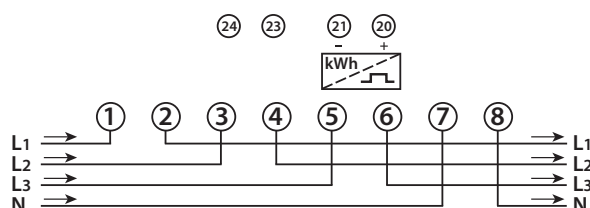


Technické údaje

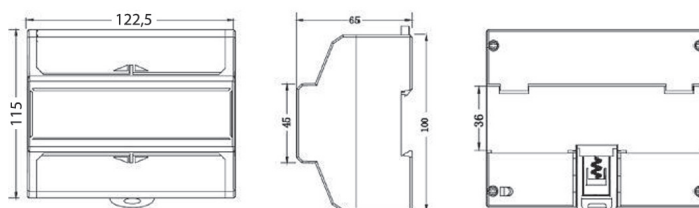
Přímé měření do 100 A
 Třída přesnosti 1
 Jednotarifní mechanický displej
 SO impulsní výstup
 Montáž na nosnou TS lištu (DIN)
 Šířka 122,5 mm (7 modulů)
 Napětí impulzu <30 V DC
 Proud impulzu <27 mA

Obj. číslo	Název (typ)	Displej	Referenční napětí	Referenční proud	Max. proud	Vlastní spotřeba	Třída přesnosti	Pracovní teplota	Krytí	Napětí impulzu	Proud impulzu	Bal./ks
8870	EDIN 371M	mechanický jednotarifní	3x 230/400 V + N	5 A	100 A	<10 VA, <2 W	1	-20 až 70°C	IP20	<30 V DC	<27 mA	1

Schéma zapojení



Rozměry



3-fázový digitální elektroměr EDIN (7-modulový)

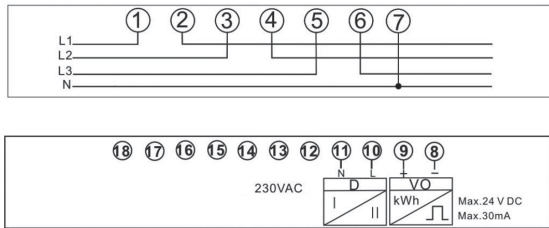


Technické údaje

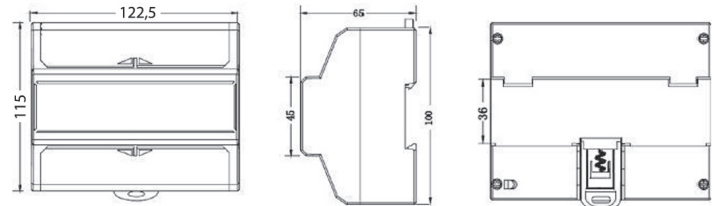
- Přímé měření do 100 A
- Třída přesnosti 1
- Dvoutarifní LCD displej
- SO impulsní výstup
- Montáž na nosnou TS lištu (DIN)
- Šířka 122,5 mm (7 modulů)
- Napětí impulzu <30 V DC
- Proud impulzu <27 mA

Obj. číslo	Název (typ)	Displej	Referenční napětí	Referenční proud	Max. proud	Vlastní spotřeba	Třída přesnosti	Pracovní teplota	Krytí	Napětí impulzu	Proud impulzu	Bal./ks
8880	EDIN 372L	digitální dvoutarifní	3x 230/400 V + N	5 A	100 A	<10 VA, <2 W	1	-20 až 70°C	IP20	<30 V DC	<27 mA	1

Schéma zapojení



Rozměry



3-fázový mechanický elektroměr EDIN (7-modulový)

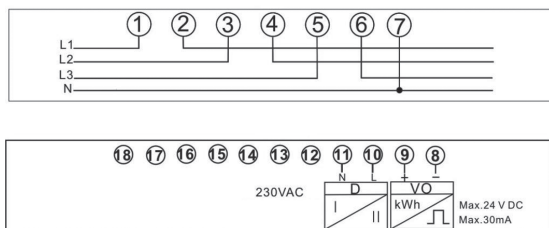


Technické údaje

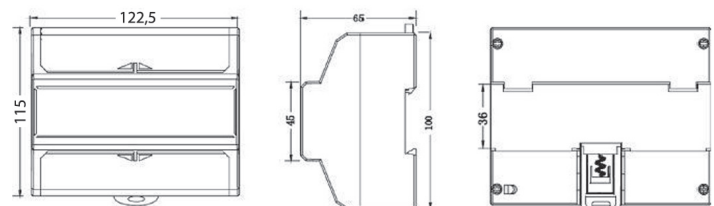
- Přímé měření do 100 A
- Třída přesnosti 1
- Dvoutarifní mechanický displej
- SO impulsní výstup
- Montáž na nosnou TS lištu (DIN)
- Šířka 122,5 mm (7 modulů)
- Napětí impulzu <30 V DC
- Proud impulzu <27 mA

Obj. číslo	Název (typ)	Displej	Referenční napětí	Referenční proud	Max. proud	Vlastní spotřeba	Třída přesnosti	Pracovní teplota	Krytí	Napětí impulzu	Proud impulzu	Bal./ks
8890	EDIN 372M	mechanický dvoutarifní	3x 230/400 V + N	5 A	100 A	<10 VA, <2 W	1	-20 až 70°C	IP20	<30 V DC	<27 mA	1

Schéma zapojení



Rozměry



3-fázový digitální elektroměr EDIN (7-modulový) PRO NEPŘÍMÉ MĚŘENÍ



Popis

EDIN 37XL je jednoduchý třífázový modulový podružný elektroměr určený k montáži na nosnou lištu (standardní DIN lišta 35mm) do rozváděče.

Měřicí transformátory proudu jsou jednoduše připojeny ke svorkám a tlačítkem můžeme navolit převodní poměr, který se uloží do vnitřní paměti. Zobrazované hodnoty se již nemusí přepočítávat a velký displej zobrazuje celkovou hodnotu spotřebované energie. Tento měřicí přístroj nachází stále širší využití v aplikacích podružného měření.

Obj. číslo	Název (typ)	Displej	Referenční napětí	Max. proud	Vlastní spotřeba	Třída přesnosti	Pracovní teplota	Krytí	Napětí impulzu	Proud impulzu	Bal./ks
8971	EDIN 37XL	digitální jednotarifní	3x 230/400 V + N	5 A nepř.	<10 VA, <2 W	1	-20 až 55°C	IP20	<30 V DC	<27 mA	1

Technické údaje

Nepřímé měření 1,5 (6) A

Třída přesnosti 1

Jednotarifní podsvícený LCD displej

SO impulsní výstup

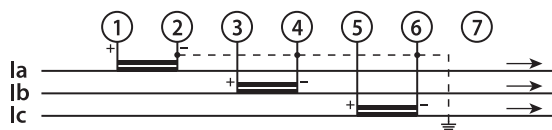
Montáž na nosnou TS lištu (DIN)

Šířka 122,5 mm (7 modulů)

Napětí impulzu <30 V DC

Proud impulzu <27 mA

Schéma zapojení



Rozměry

