



Hladinové spínače

Pro spínání čerpadel dle aktuální výšky hladiny vody. Dodáváno se snímači hladiny. Montáž na nosnou lištu 35 mm.

Hladinový spínač ORBIS - montáž na nosnou lištu - DIN



Snímače EBR

EBR-1 je dodávaný se třemi spínači

Snímač 1: Maximální úroveň v nádrži

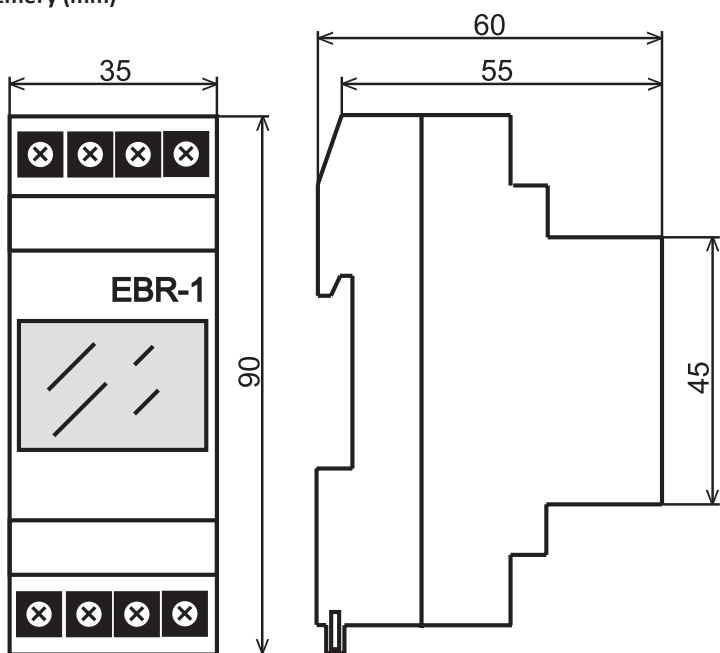
Snímač 2: Minimální úroveň v nádrži

Snímač 3: Dno nádrže, je-li nádrž kovová, spojit s nádrží



Obj. číslo	Název (typ)	Napětí	Proud	Citlivost	Příkon	Počet snímačů	Montáž	Pracovní teplota	Krytí	Bal./ks
892	EBR - 1	230 V, 50 Hz	6 (2) A	max 50 kΩ	3,5 VA	3	TS 35 mm	-10 až 45°C	IP20	1

Rozměry (mm)



Ovládání plnění nádrže:

Spínač EBR-1 zapne čerpadlo (kontakty 5–6 jsou sepnuté), když je hladina v nádrži pod snímačem 2. Když hladina v nádrži dosáhne snímače 1, spínač čerpadlo vypne (kontakty 5–6 jsou rozepnuté).

Ovládání vyprazdňování nádrže:

Spínač EBR-1 udržuje zapnuté čerpadlo, dokud je snímač 2 pod hladinou kapaliny. Když kapalina klesne pod snímač 2, spínač rozepne kontakty 4–5 a čerpadlo se vypne. K opětovnému zapnutí čerpadla dojde tehdy, když hladina dosáhne snímače 1 (kontakty 4–5 jsou sepnuté).

Kontrolní signalizace:

Když je nádrž plná, (kontakty 4–5 jsou sepnuté), svítí kontrolní signalizace. Pokud je nádrž prázdná (kontakty 5–6 jsou sepnuté), kontrolní signalizace nesvítí.

Schéma zapojení

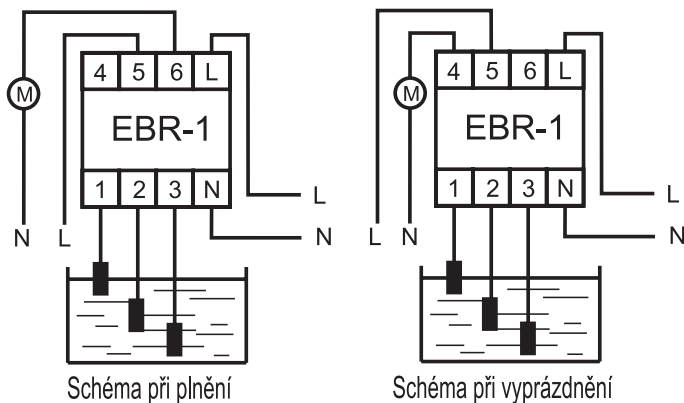


Schéma při plnění

Schéma při vyprázdňování

Hladinový spínač ORBIS - montáž na nosnou lištu - DIN



Snímače EBR

EBR-2 je dodáváný se šesti spínači

Snímač 1: Maximální úroveň v nádrži

Snímač 2: Minimální úroveň v nádrži

Snímač 3: Dno nádrže, je-li nádrž kovová, spojit s nádrží

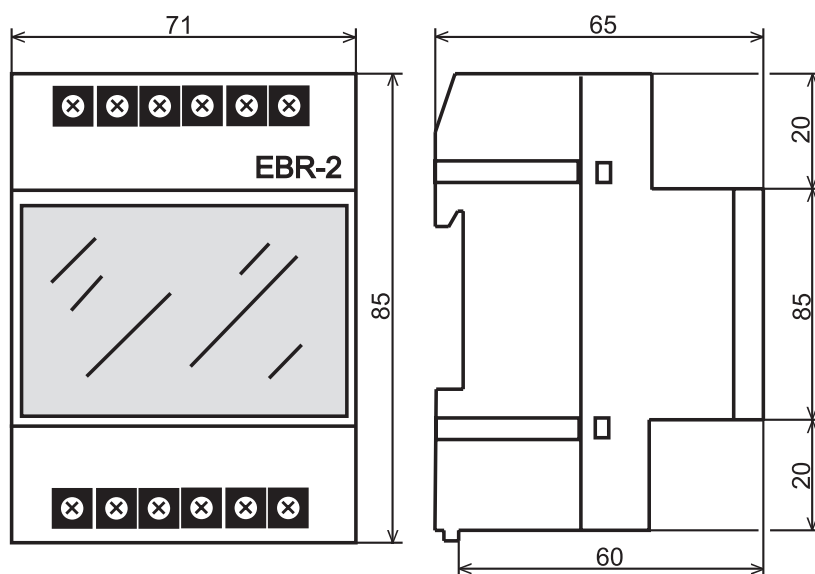
Snímač 4: Minimální bezpečná úroveň hladiny nádrže

Snímač 5: Maximální provozní úroveň hladiny nádrže



Obj. číslo	Název (typ)	Napětí	Proud	Citlivost	Příkon	Počet snímačů	Montáž	Pracovní teplota	Krytí	Bal./ks
893	EBR - 2	230 V / 380 V	6 (2) A / 8 (1) A	max 50 kΩ	4 VA	6	TS 35 mm	-10 až 45°C	IP20	1

Rozměry (mm)



Funkce

Spínač uvede čerpadlo do chodu (sepne okruh 7–9), když hladina vody v nádrži klesne pod úroveň čidla č. 1 a vypne ho (rozpne okruh 7–9), když dosáhne úrovně čidla č. 2. Tímto způsobem však reaguje jen tehdy, když je úroveň hladiny ve studni vyšší než úroveň čidla č. 4, aby se zabránilo poškození čerpadla. Čerpadlo je zapnuté, dokud hladina neklesne do výšky čidla č. 4 (rozpne okruh 9–10) a nevrátí se do provozu dříve, než voda znovu dosáhne úrovně čidla č. 5 (sepne okruh 9–10).

Schéma zapojení

