

HLINÍKOVÁ REVIZNÍ DVÍŘKA

eleman



LP 2020U

Sádkartonová deska pro vlhké prostory součástí





Jednoduché otevírání PUSH

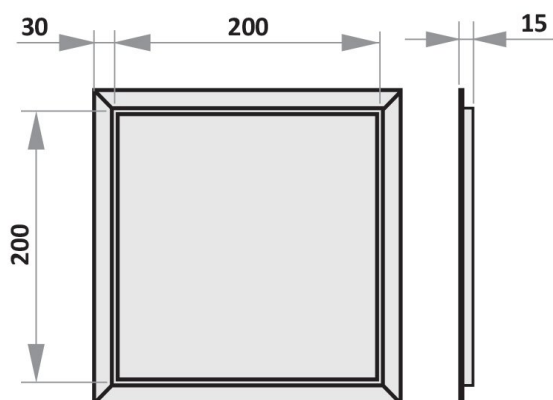


Hliníková revizní dvířka

Hliníková revizní dvířka do sádkartonu jsou určena pro montáž do sádkartonové stěny nebo stropu. Používají se pokud chcete zachovat jednoduchý přístup k vodoměrům a plynům. Můžete také použít pro zakrytí servisního přístupu ke klimatizacím a vzduchotechnikám (výměna a čištění filtrů), vstupy do podhledů a půdních prostor. Jsou vhodné pro sádkartonové desky o tloušťce 12,5 mm. Dvířka umožňují rychlý a pohodlný přístup k revizním otvorům. Otevírání nebo zavírání díky bezpečnému a snadnému mechanismu. Tlakový zámek funguje tak, že zatlačením (PUSH) na desku vnitřního rámu v místě zámku způsobí vycvaknutí či zacvaknutí západky. Konstrukce dvířek a rám jsou vyrobeny z hliníkového profilu. Dvířka jsou osazena sádkartonovou deskou vhodnou pro vlhké prostředí.

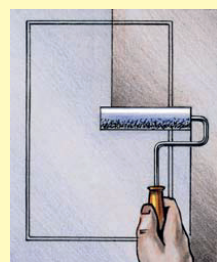
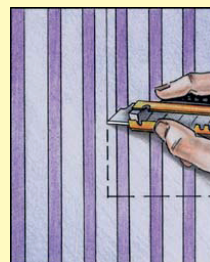
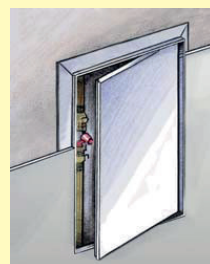
Obrázek	Obj. č.	Typové označení	Velikost		Materiál	EAN kód	Bal./ks
			šířka	výška			
	1008301	LP 2020U	200	200	Hliník sádkarton	 8 586022 040399	1

Rozměry



Hliníková revizní dvířka

- Materiál: hliník
- SDK deska: do vlhkého prostředí tloušťka 12,5 mm
- Montáž: pod sádkarton
- Počet zámků: 1
- Otevírání: pant



eleman

ELEMAN spol. s r.o.

Olomoucká 107, 796 01 Prostějov

tel.: +420 739 201 336

e-mail: info@eleman.cz